

DAS IST DIE AMSEL

Männchen und Weibchen sehen _____ aus. Die Männchen sind _____, die Weibchen _____ gefärbt. Der Schnabel der Männchen hat eine auffällig _____ Farbe. Die Amsel frisst gerne _____, die sie aus dem Boden zieht. Früchte und Körner sind ihre Nahrung im Winter. Ihr offenes _____ baut sie in Bäume, Hecken und an Häuser.



Kurz notiert

Nahrung: _____

Lebensraum: _____

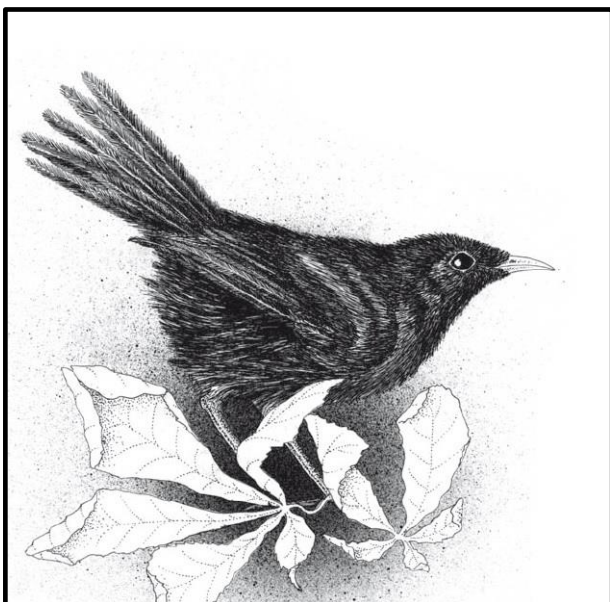
Im Winter bin ich in: _____

Das weiß ich noch über die Amsel*: _____

*Du kannst auch in einem Lexikon oder Vogelbuch nachschlagen.

Auftrag für Vogelforscher

Ergänze im Bild den Schnabel. Schau dir hierzu das Bild oben genau an. Achte auf die richtige Form und Größe. Schreibe die Merkmale dazu auf.



Gefiederfarbe Kopf: _____

Schnabel (Farbe und Form): _____

Gefiederfarbe Körper: _____

Sonstiges: _____

DAS IST DIE BLAUMEISE

Der Kopf und die _____ der Blaumeise sind blau. Geschickt turnt sie an den _____ der Bäume und Sträucher. Blaumeisen bauen ihr _____ in



Höhlen. Alte _____ sind ein wichtiger Brutplatz. Hier finden sie auch viele Krabbeltiere, die als Nahrung dienen.

Kurz notiert

Nahrung: _____

Lebensraum: _____

Im Winter bin ich in: _____

Das weiß ich noch über die Blaumeise*: _____

*Du kannst auch in einem Lexikon oder Vogelbuch nachschlagen.

Auftrag für Vogelforscher

Jede Vogelart baut ein anderes Nest. Manche Vögel brüten zudem nur in Höhlen. Weißt du, welches Nest zu welchem Vogel gehört? Verbinde die Nester mit den richtigen Vögeln.



DAS IST DER BUCHFINK

Der Buchfink frisst gerne die harten Früchte der _____. Diese nennt man _____. Fliegt ein Buchfink, so sind die zwei weißen Bänder in seinen _____ zu erkennen. Buchfinken singen, um ein _____ anzulocken und um das Revier abzugrenzen. Alle Buchfinken singen die gleiche Melodie. Je nachdem, wo ein Buchfink herkommt, unterscheidet sich der Gesang etwas. Sie haben wie wir Menschen unterschiedliche _____.



Kurz notiert

Nahrung: _____

Lebensraum: _____

Im Winter bin ich in: _____

Das weiß ich noch über den Buchfinken*: _____

*Du kannst auch in einem Lexikon oder Vogelbuch nachschlagen.

Auftrag für Vogelforscher

Singvögel singen, um ein Weibchen anzulocken und ihr Revier zu markieren. Kennst du noch andere Tiere, die ihr Revier markieren? Denke zum Beispiel an ein beliebtes Haustier des Menschen.

Tier:

So markiert es sein Revier:

DAS IST DIE ELSTER



Die Elster ist groß und hat einen langen _____ . Sie ist schwarz und ihr Bauch ist _____. Sie brütet in hohen _____ im Garten oder am Waldrand. Die Elster bleibt im Winter in Bayern. Sie kann Futter _____ und wiederfinden.

Kurz notiert

Nahrung: _____

Lebensraum: _____

Im Winter bin ich in: _____

Das weiß ich noch über die Elster*: _____

*Du kannst auch in einem Lexikon oder Vogelbuch nachschlagen.

Auftrag für Vogelforscher

Manche Menschen mögen keine Elstern. Schreibe auf, was Gründe dafür sein könnten.

Kannst du der Elster helfen, beliebter zu werden?
Schreibe auf, was du Gutes über die Elster weißt.

DAS IST DER GRÜNFINK

Das Gefieder des Grünfinken hat eine _____ Farbe. In seinem Flügel ist ein _____ Feld. Mit seinem _____ kann er Samen aufknacken.



Insekten, Spinnen und Würmer sind die Nahrung der _____, wenn sie noch klein sind. Bald bekommen auch sie vegetarisches Essen. Die Altvögel bereiten dazu im Schnabel einen Brei vor, den man sich so ähnlich wie _____ vorstellen kann.

Kurz notiert

Nahrung: _____

Lebensraum: _____

Im Winter bin ich in: _____

Das weiß ich noch über den Grünfink*: _____

*Du kannst auch in einem Lexikon oder Vogelbuch nachschlagen.

Auftrag für Vogelforscher

Jeder Vogel hat entsprechend seiner Nahrung einen passenden Schnabel. Weißt du, welcher Schnabel zu welchem Vogel gehört? Verbinde die Schnäbel mit den Vögeln.



DAS IST DER HAUSROTSCHWANZ

Der Hausrotschwanz hat einen roten _____ . Sein Nest baut der Hausrotschwanz auf die Dachbalken von _____ . Im Winter ist der Hausrotschwanz in Südeuropa oder Nordafrika. Er zählt daher zu den _____. Am liebsten _____ er Insekten wie Falter, Raupen oder kleine Heuschrecken.



Kurz notiert

Nahrung: _____

Lebensraum: _____

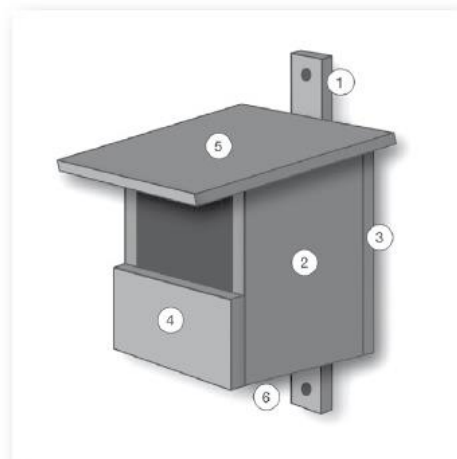
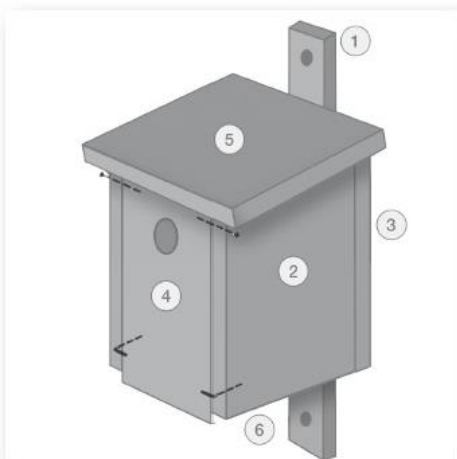
Im Winter bin ich in: _____

Das weiß ich noch über den Hausrotschwanz*: _____

*Du kannst auch in einem Lexikon oder Vogelbuch nachschlagen.

Auftrag für Vogelforscher

Hier siehst du einen Nistkasten für die Meise und einen für den Hausrotschwanz. Weißt du in welchem Kasten der Hausrotschwanz brütet? Male den richtigen Kasten aus und schreibe die richtigen Vogelnamen darunter.



DAS IST DER HAUSSPERLING

Der Haussperling ist unter dem Namen _____ besser bekannt. Männchen erkennt man an ihrem _____ Fleck auf der Brust. Spatzen baden gerne im _____. Daher kommt der Begriff Dreckspatz. Haussperlinge brüten in Ritzen und Nischen an _____.



Kurz notiert

Nahrung: _____

Lebensraum: _____

Im Winter bin ich in: _____

Das weiß ich noch über den Haussperling*: _____

*Du kannst auch in einem Lexikon oder Vogelbuch nachschlagen.

Auftrag für Vogelforscher

Spatzen haben sich an uns Menschen angepasst und fressen die unterschiedlichsten Dinge. Ziehe einen Strich vom Haussperling zu allem was er gerne frisst.



DAS IST DIE KOHLMEISE

Die Kohlmeise hat eine _____
 Kopfkappe. Sie sieht aus, als hätte man sie mit
 _____ angemalt. Die Brust und
 der Bauch sind _____ gefärbt.
 Ihr Nest baut die Kohlmeise in
 _____ z.B. im Baum oder im
 Nistkasten. Ein Meisenpaar muss bis zu
 _____ Mal am Tag zum Nest fliegen, um die Jungen zu füttern.



Kurz notiert

Nahrung: _____

Lebensraum: _____

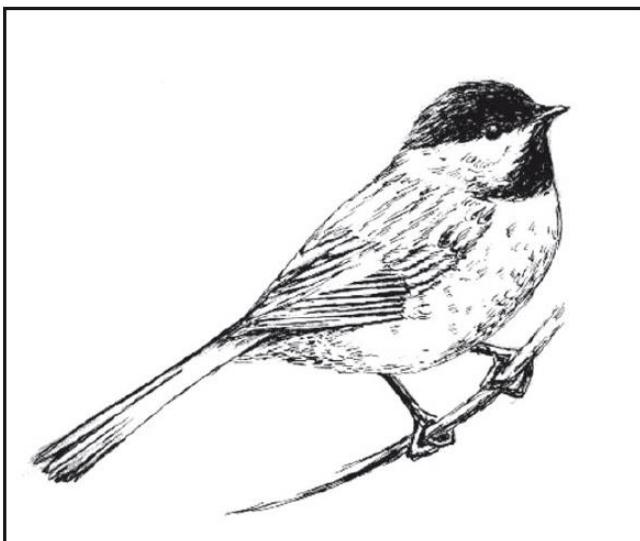
Im Winter bin ich in: _____

Das weiß ich noch über die Kohlmeise*: _____

*Du kannst auch in einem Lexikon oder Vogelbuch nachschlagen.

Auftrag für Vogelforscher

Die Körperteile der Vögel haben einen Namen. Male die Kohlmeise in der unteren Abbildung aus. Achte auf die richtige Zuordnung der Farben. Schreibe die folgenden Körperteile dazu. Schnabel, Auge, Bein, Fuß, Flügel



DAS IST DER MAUERSEGLER

Der Mauersegler hat _____ und schmale Flügel. Er sieht aus wie eine fliegende _____. Mauersegler können im Flug sogar _____! Sie brüten in _____ von Kirchtürmen oder an hohen Häusern. Mit ihrem kleinen _____ fressen sie Mücken und Fliegen. Im Winter sind sie in _____.



Kurz notiert

Nahrung: _____

Lebensraum: _____

Im Winter bin ich in: _____

Das weiß ich noch über den Mauersegler*: _____

*Du kannst auch in einem Lexikon oder Vogelbuch nachschlagen.

Auftrag für Vogelforscher

Weißt du, wo Deutschland auf der Karte liegt? Markiere es mit einem farbigen Punkt. Suche nun in Afrika nach der Republik Kongo. Markiere sie ebenfalls mit einem Punkt. (Du kannst auch einen Atlas zur Hilfe nehmen)



DAS IST DIE MEHLSCHWALBE

Die Mehlschwalbe hat ihren Namen wegen ihrer weißen Unterseite. Sie sieht aus, als sei sie im _____ gelandet. Die Mehlschwalbe ist im Winter in _____. Sie baut ihr Nest an _____. In _____ findet sie ihr Baumaterial. Ein Brett unter dem Nest kann den Kot auffangen. So wird die Hauswand nicht _____.



Kurz notiert

Nahrung: _____

Lebensraum: _____

Im Winter bin ich in: _____

Das weiß ich noch über die Mehlschwalbe*: _____

*Du kannst auch in einem Lexikon oder Vogelbuch nachschlagen.

Auftrag für Vogelforscher

Male ein Haus mit Schwalbennest

DAS IST DAS ROTKEHLCHEN

Rotkehlchen haben eine rote _____ und sind sehr klein. Sie fressen Insekten, Samen oder kleine Beeren. Im Herbst fliegen sie ans _____. Rotkehlchen aus Nordeuropa verbringen den Winter in _____. Mit einem _____ markieren



Vogelforscher die Zugvögel. So können sie mehr über sie erfahren.

Kurz notiert

Nahrung: _____

Lebensraum: _____

Im Winter bin ich in: _____

Das weiß ich noch über das Rotkehlchen*: _____

*Du kannst auch in einem Lexikon oder Vogelbuch nachschlagen.

Auftrag für Vogelforscher

Früher wussten die Menschen kaum etwas über das Leben der Zugvögel. Weißt du mehr als die Menschen in vergangenen Zeiten und kannst du die zwei richtigen Antworten markieren? (Alle diese Aussagen wurden übrigens von uns Menschen als wahr erachtet)

- Rotkehlchen fliegen im Herbst ans Mittelmeer.
- Zaunkönige verstecken sich im Winter in Mauslöchern.
- Mauersegler fliegen im Winter auf den Mond.
- Viele Zugvögel verbringen den Winter in Afrika.
- Schwalben verkriechen sich im Herbst im Schlamm von Gewässern

DAS IST DER STAR

Das Gefieder des Stars ist _____.
 Manchmal glänzt es im Sonnenlicht. Stare
 schreiten wie wir beim _____. Amseln
 hingegen hüpfen. Stare brüten in _____.
 Sie fressen Insekten und Würmer. Im Herbst
 fressen Stare vor allem _____.



Kurz notiert

Nahrung: _____

Lebensraum: _____

Im Winter bin ich in: _____

Das weiß ich noch über den Star*: _____

*Du kannst auch in einem Lexikon oder Vogelbuch nachschlagen.

Auftrag für Vogelforscher

Unser Klima wird wärmer. Überlege wie sich das wärmere Klima auf die folgenden Vogelarten auswirken könnte:

- a) Das Schneehuhn hat sich an die Kälte angepasst. Es lebt ganz oben in der Felsregion der Berge. Im Winter ist sein Gefieder weiß wie Schnee. Im Sommer ist es grau wie die Felsen.

- b) Mehlschwalben bauen ein Nest aus feuchtem Lehm. Etwas Regen im Frühjahr und Sommer ist gut für sie. Dann sind die Pfützen voll mit Wasser. Hier finden sie Baumaterial.
