

DAS IST DIE AMSEL

Männchen und Weibchen sehen **nicht gleich** aus. Die Männchen sind **schwarz**, die Weibchen **braun** gefärbt. Der Schnabel der Männchen hat eine auffällig **gelbe** Farbe. Die Amsel frisst gerne **Regenwürmer**, die sie aus dem Boden zieht. Früchte und Körner sind ihre Nahrung im Winter. Ihr offenes **Nest** baut sie in Bäume, Hecken und an Häuser.



Kurz notiert

Nahrung: **Regenwürmer, Früchte, Körner**

Lebensraum: **Gärten und Wald**

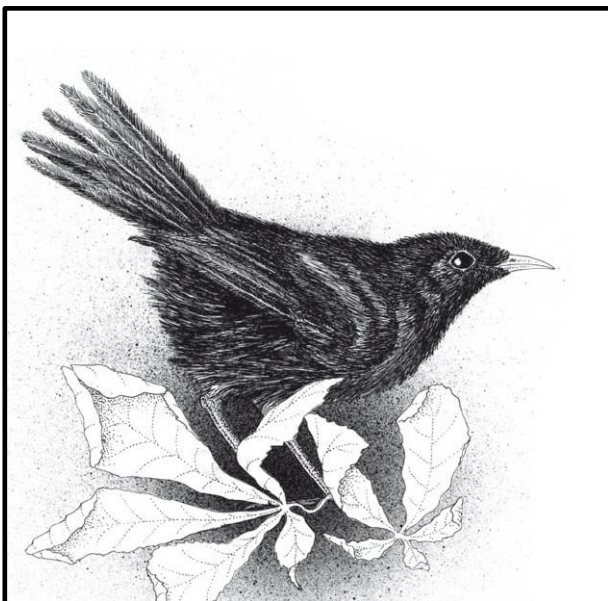
Im Winter bin ich in: **Bayern**

Das weiß ich noch über die Amsel: **Baut ein offenes Nest in Bäume oder Hecken.**

Manchmal brütet sie an Häusern, z.B. auf Holzbalken.

Auftrag für Vogelforscher

Ergänze im Bild den Schnabel. Schau dir hierzu das Bild oben genau an. Achte auf die richtige Form und Größe. Schreibe die Merkmale dazu auf.



Gefiederfarbe Kopf:

Männchen: schwarz,

Weibchen: braun

Schnabel (Farbe und Form):

Lang und kräftig, bei Männchen gelb,
bei Weibchen braun

Gefiederfarbe Körper:

Männchen: schwarz,

Weibchen: braun

Sonstiges: z.B. Beinfarbe: **braun**

DAS IST DIE BLAUMEISE

Der Kopf und die Flügel der Blaumeise sind blau. Geschickt turnt sie an den Ästen der Bäume und Sträucher. Blaumeisen bauen ihr Nest in Höhlen. Alte Bäume sind ein wichtiger Brutplatz. Hier finden sie auch viele Krabbeltiere, die als Nahrung dienen.



Kurz notiert

Nahrung: Insekten, Spinnen, Samen

Lebensraum: Garten, Wald

Im Winter bin ich in: Bayern

Das weiß ich noch über die Blaumeise: Baut ihr Nest aus Halmen, Tierhaaren und Federn.

Frisst im Winter gerne Vogelfutter

Auftrag für Vogelforscher

Jede Vogelart baut ein anderes Nest. Manche Vögel brüten zudem nur in Höhlen. Weißt du, welches Nest zu welchem Vogel gehört? Verbinde die Nester mit den richtigen Vögeln.



DAS IST DER BUCHFINK

Der Buchfink frisst gerne die harten Früchte der **Buche**. Diese nennt man **Bucheckern**. Fliegt ein Buchfink, so sind die zwei weißen Bänder in seinen **Flügeln** zu erkennen. Buchfinken singen, um ein **Weibchen** anzulocken und um das Revier abzugrenzen. Alle Buchfinken singen die gleiche Melodie. Je nachdem, wo ein Buchfink herkommt, unterscheidet sich der Gesang etwas. Sie haben wie wir Menschen unterschiedliche **Dialekte**.



Kurz notiert

Nahrung: **Bucheckern, Insekten, Kleintiere**

Lebensraum: **Garten, Wald**

Im Winter bin ich in: **Bayern**

Das weiß ich noch über den Buchfink: **hat 2 weiße Bänder auf den Flügeln, Weibchen sind braun gefärbt etc.**

Auftrag für Vogelforscher

Singvögel singen, um ein Weibchen anzulocken und ihr Revier zu markieren.

Kennst du noch andere Tiere, die ihr Revier markieren? Denke zum Beispiel an ein beliebtes Haustier des Menschen.

Tier:

So markiert es sein Revier:

Hund

Markiert das Revier mit seinem Urin

Weitere Beispiele: **Wolf (Heulen, Urin), Fuchs (Kot, Urin), Bär (Krallenkratzspuren an Bäumen)**

DAS IST DIE ELSTER

Die Elster ist groß und hat einen langen Schwanz. Sie ist schwarz und ihr Bauch ist weiß. Sie brütet in hohen Bäumen im Garten oder am Waldrand. Die Elster bleibt im Winter in Bayern. Sie kann Futter verstecken und wiederfinden.



Kurz notiert

Nahrung: Würmer, Insekten, Vögel, Eier, Mäuse, Abfälle, tote Tiere

Lebensraum: Garten, Waldrand

Im Winter bin ich in: Bayern

Das weiß ich noch über die Elster: Sie versteckt Futter. Sie ist so groß wie eine Krähe. Sie wird zu Unrecht diebische Elster genannt.

Auftrag für Vogelforscher

Manche Menschen mögen keine Elstern. Schreibe auf, was Gründe dafür sein könnten

Großer schwarzer Vogel: manche denken, sie ist ein Dieb; frisst manchmal andere Vögel (Bemerkung: Untersuchungen haben gezeigt, dass Elstern keinen negativen Einfluss auf den Singvogelbestand haben.)

Kannst du der Elster helfen, beliebter zu werden?
Schreibe auf was du Gutes über die Elster weißt.

Schlauer Vogel; frisst Abfälle und tote Tiere und verhindert so, dass Krankheiten sich ausbreiten können; kommt in die Gärten, weil wir Menschen ihre Nistplätze in der Natur zerstören.

DAS IST DER GRÜNFINK

Das Gefieder des Grünfinken hat eine grüne Farbe. In seinem Flügel ist ein gelbes Feld. Mit seinem Schnabel kann er Samen aufknacken. Insekten, Spinnen und Würmer sind die Nahrung der Jungen, wenn sie noch klein sind. Bald bekommen auch sie vegetarisches Essen. Die Altvögel bereiten dazu im Schnabel einen Brei vor, den man sich so ähnlich wie Müsli vorstellen kann.



Kurz notiert

Nahrung: Samen, Hagebutte, Jungvögel, auch Kleintiere

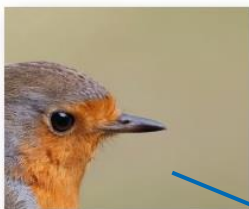
Lebensraum: Garten mit hohen Gräsern und einheimischen Sträuchern

Im Winter bin ich in: Bayern

Das weiß ich noch über den Grünfink: Der Schnabel ist wie ein Werkzeug. Mit dem Schnabel kann der Grünfink Samen aufknacken und zerkleinern.

Auftrag für Vogelforscher

Jeder Vogel hat entsprechend seiner Nahrung einen passenden Schnabel. Weißt du, welcher Schnabel zu welchem Vogel gehört? Verbinde die Schnäbel mit den Vögeln.



DAS IST DER HAUSROTSCHWANZ

Der Hausrotschwanz hat einen roten Schwanz. Sein Nest baut der Hausrotschwanz auf die Dachbalken von Häusern. Im Winter ist der Hausrotschwanz in Südeuropa oder Nordafrika. Er zählt daher zu den Zugvögeln. Am liebsten frisst er Insekten wie Falter, Raupen oder kleine Heuschrecken.



Kurz notiert

Nahrung: Falter, Raupen, Heuschrecken

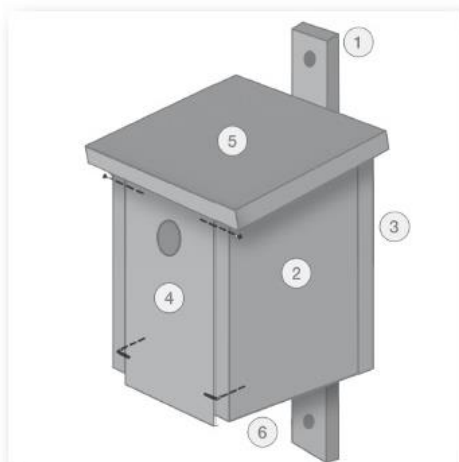
Lebensraum: Garten

Im Winter bin ich in: Südeuropa oder Nordafrika

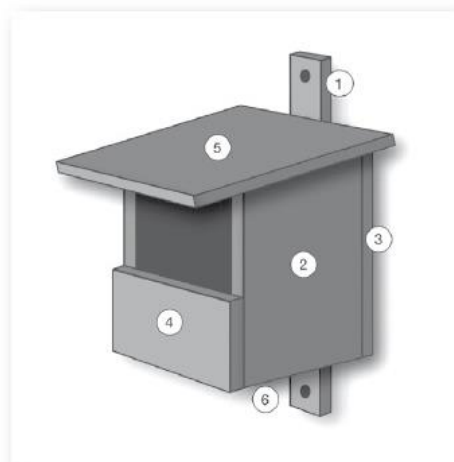
Das weiß ich noch über den Hausrotschwanz: Brütet auf Dachbalken. Wird oft mit dem viel selteneren Gartenrotschwanz verwechselt. Sein Name beschreibt sein Aussehen.

Auftrag für Vogelforscher

Hier siehst du einen Nistkasten für die Meise und einen für den Hausrotschwanz. Weißt du in welchem Kasten der Hausrotschwanz brütet? Male den richtigen Kasten aus und schreibe die richtigen Vogelnamen darunter.



Meise



Hausrotschwanz

DAS IST DER HAUSSPERLING

Der Haussperling ist unter dem Namen **Spatz** besser bekannt. Männchen erkennt man an ihrem **schwarzen** Fleck auf der Brust. Spatzen baden gerne im **Sand**. Daher kommt der Begriff Dreckspatz. Haussperlinge brüten in Ritzen und Nischen an **Häusern**.



Kurz notiert

Nahrung: **Samen, Brotzeitreste, Jungvögel fressen Insekten**

Lebensraum: **überall, z.B. Garten, Großstadt**

Im Winter bin ich in: **Bayern**

Das weiß ich noch über den Haussperling: **Findet nicht mehr ausreichend Nistplätze an Häusern. Badet gerne im Sand. Ist kein Dreckspatz.**

Auftrag für Vogelforscher

Spatzen haben sich an uns Menschen angepasst und fressen die unterschiedlichsten Dinge. Ziehe einen Strich vom Haussperling zu allem was er gerne frisst.



DAS IST DIE KOHLMEISE

Die Kohlmeise hat eine **schwarze** Kopfkappe. Sie sieht aus, als hätte man sie mit **Kohle** angemalt. Die Brust und der Bauch sind **gelb** gefärbt. Ihr Nest baut die Kohlmeise in **Höhlen** z.B. im Baum oder im Nistkasten. Ein Meisenpaar muss bis zu **900** Mal am Tag zum Nest fliegen, um die Jungen zu füttern.



Kurz notiert

Nahrung: **Insekten, Spinnen, Samen**

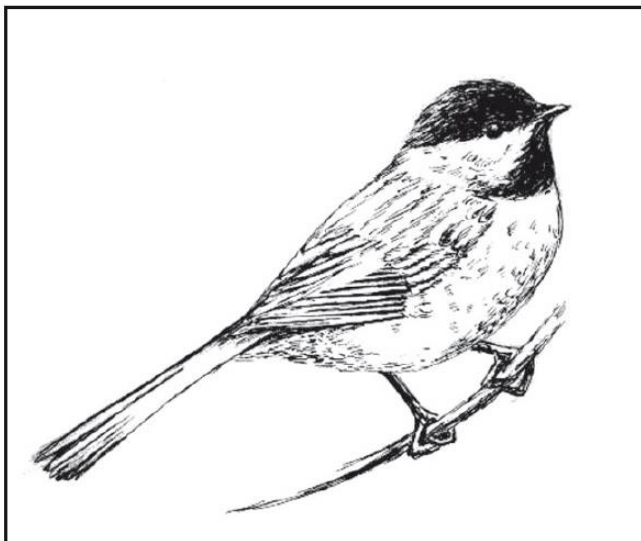
Lebensraum: **Garten, Wald**

Im Winter bin ich in: **Bayern**

Das weiß ich noch über die Kohlmeise: **Frisst an Meisenknödeln. Kommt in die Gärten, wenn es dort viel Nahrung gibt. Heimische Sträucher und hohes Gras sind wichtig (dort verstecken sich viele Nahrungstiere).**

Auftrag für Vogelforscher

Die Körperteile der Vögel haben einen Namen. Male die Kohlmeise in der unteren Abbildung aus. Achte auf die richtige Zuordnung der Farben. Schreibe die folgenden Körperteile dazu. Schnabel, Auge, Bein, Fuß, Flügel, Schwanz.



Schnabel

Auge

Bein

Fuß

Flügel

Schwanz

DAS IST DER MAUERSEGLER

Der Mauersegler hat **lange** und schmale Flügel. Er sieht aus wie eine fliegende **Sichel**. Mauersegler können im Flug sogar **schlafen**! Sie brüten in **Mauerritzen** von Kirchtürmen oder an hohen Häusern. Mit ihrem kleinen **Schnabel** fressen sie Mücken und Fliegen. Im Winter sind sie in **Afrika**.



Kurz notiert

Nahrung: **Mücken und Fliegen**

Lebensraum: **Städte, Dörfer**

Im Winter bin ich in: **Afrika**

Das weiß ich noch über den Mauersegler: **Kann im Fliegen schlafen. Ist nur 3 Monate in Bayern.**

Auftrag für Vogelforscher

Weißt du, wo Deutschland auf der Karte liegt? Markiere es mit einem farbigen Punkt. Suche nun in Afrika nach der Republik Kongo. Markiere sie ebenfalls mit einem Punkt. (Du kannst auch einen Atlas zur Hilfe nehmen)



DAS IST DIE MEHLSCHWALBE

Die Mehlschwalbe hat ihren Namen wegen ihrer weißen Unterseite. Sie sieht aus, als sei sie im Mehl gelandet. Die Mehlschwalbe ist im Winter in Afrika. Sie baut ihr Nest an Hauswände. In Pfützen findet sie ihr Baumaterial. Ein Brett unter dem Nest kann den Kot auffangen. So wird die Hauswand nicht schmutzig.



Kurz notiert

Nahrung: Mücken und Fliegen

Lebensraum: in der Nähe der Menschen, Garten

Im Winter bin ich in: Afrika

Das weiß ich noch über die Mehlschwalbe: Das Gefieder ist schwarz und weiß. Ihr Nest baut sie aus Lehm. Man kann Schwalben helfen, indem man ihnen flache Schalen mit Lehm hinstellt.

Auftrag für Vogelforscher

Male ein Haus mit Schwalbennest

DAS IST DAS ROTKEHLCHEN

Rotkehlchen haben eine rote Kehle und sind sehr klein. Sie fressen Insekten, Samen oder kleine Beeren. Im Herbst fliegen sie ans Mittelmeer. Rotkehlchen aus Nordeuropa verbringen den Winter in Bayern. Mit einem Ring markieren Vogelforscher die Zugvögel. So können sie mehr über sie erfahren.



Kurz notiert

Nahrung: kleine Insekten, Beeren und Samen

Lebensraum: Garten, Hecke

Im Winter bin ich in: Bayern oder am Mittelmeer

Das weiß ich noch über : Brütet in Höhlen im Boden oder in Bäumen.
Bayerische Vögel fliegen in den Süden, Rotkehlchen aus Nordeuropa kommen im Herbst nach Bayern.

Auftrag für Vogelforscher

Früher wussten die Menschen kaum etwas über das Leben der Zugvögel. Weißt du mehr als die Menschen in vergangenen Zeiten und kannst du die zwei richtigen Antworten markieren? (Alle diese Aussagen wurden übrigens von uns Menschen als wahr erachtet)

- Rotkehlchen fliegen im Herbst ans Mittelmeer.
- Zaunkönige verstecken sich im Winter in Mauslöchern.
- Mauersegler fliegen im Winter auf den Mond.
- Viele Zugvögel verbringen den Winter in Afrika.
- Schwalben verkriechen sich im Herbst im Schlamm von Gewässern.

DAS IST DER STAR

Das Gefieder des Stars ist **schwarz**. Manchmal glänzt es im Sonnenlicht. Stare schreiten wie wir beim **Gehen**. Amseln hingegen hüpfen. Stare brüten in **Höhlen**.

Stare fressen Insekten und Würmer. Im Herbst fressen sie **Früchte**.



Kurz notiert

Nahrung: **Insekten, Spinnen, Würmer, Früchte**

Lebensraum: **Garten, Wald**

Im Winter bin ich in: **Mittelmeer, Afrika**

Das weiß ich noch über den Star: **glänzt grünlich und violett; bleibt ganz selten im Winter in Bayern (Klima); etc.**

Auftrag für Vogelforscher

Unser Klima wird wärmer. Überlege wie sich das wärmere Klima auf die folgenden Vogelarten auswirken könnte:

- a) Das Schneehuhn hat sich an die Kälte angepasst. Es kann nur ganz oben in der Felsregion der Berge leben. Im Winter ist sein Gefieder weiß wie Schnee. Im Sommer ist es grau wie die Felsen. **Wenn es warm wird, fällt weniger Schnee. Dem Schneehuhn wird es zu warm, es kann aber nicht in andere Gebiete umziehen, da es nur in der Felsregion leben kann. Fällt kein Schnee mehr im Winter ist das weiße Schneehuhn in den grauen Felsen leichter zu sehen.**
- b) Mehlschwalben bauen ein Nest aus feuchtem Lehm. Etwas Regen im Frühjahr und Sommer ist gut für sie. Dann sind die Pfützen voll mit Wasser. Hier finden sie Baumaterial.

Wenn es wärmer wird, trocknen die Pfützen schnell aus. Die Schwalben finden dann nicht mehr genügend Nistmaterial.